



► **Aplicações**

As chaves de partida direta (também conhecidas como chaves magnéticas) da linha RQCX2, são aplicadas à partida e proteção de motores monofásicos e trifásicos. Este produto pode ser utilizado em 220Vca ou 380Vca (especificar). Este modelo de chave conta também com a proteção contra falta de fase e seqüência de fase.

RQCX2-093

Código	Referência
14508	RQCX2-093 1,6~2,5A
14449	RQCX2-093 2,5~4A
14485	RQCX2-093 4~6A
14509	RQCX2-093 5,5~8A
14448	RQCX2-093 7~10A

RQCX2-123

Código	Referência
14456	RQCX2-123 9~13A

RQCX2-183

Código	Referência
15378	RQCX2-18 12~18A

► **Características Gerais**

Tensão Nominal de Isolamento (Ui)	660Vca
Bobinas Disponíveis	220Vca e 380Vca
Tensão de Impulso	6kV
Grau de Proteção	IP65
Montagem	Caixa Metálica
Proteção	Falta e Seqüência de Fase
Tempo de Comutação	20ms

► **Dados Técnicos**

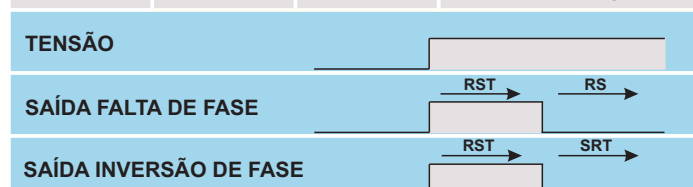
	RQCX2-09		
	kW	CV	Faixa de Ajuste (A)
Potência (220Vca/380Vca)	0,37/0,75	0,5/1,0	1,6~2,5
	0,75/1,5	1,0/2,0	2,5~4,0
	1,1/2,2	1,5/3,0	4~6
	1,5/3,0	2,0/4,0	5,8~8
	2,2/3,7	3,0/5,0	7,0~10,0
Contator	CJX2-09		
Caixa	Termoplástica		

	RQCX2-12		
	kW	CV	Faixa de Ajuste (A)
Potência (220Vca/380Vca)	3/5,7	4/7,5	9~13
Contator	CJX2-12		
Caixa	Termoplástica		

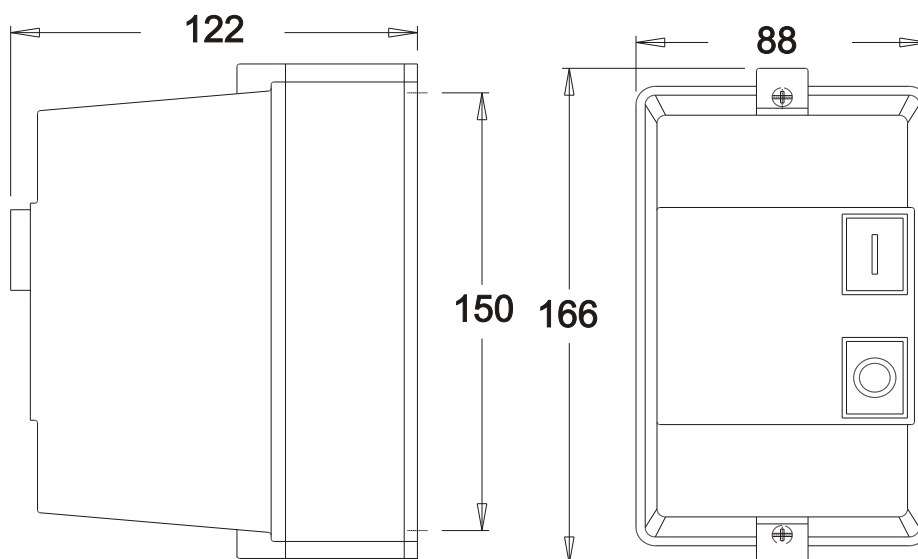
	RQCX2-12		
	kW	CV	Faixa de Ajuste (A)
Potência (220Vca/380Vca)	3,7/7,5	5/10	12~18
Contator	CJX2-18		
Caixa	Termoplástica		

► **Operação:**

Led's Indicativos			Descrição
Amarelo (PF)	Verde (UV)	Vermelho (OV)	
●	●	●	
Apagado	Aceso	Aceso	Operação Normal
Aceso	Apagado	Apagado	Falta de Fase
Aceso	Aceso	Aceso	Inversão de Seqüência



► Dimensões (mm):



QCX2-09/12/18

► Diagrama Elétrico:

