



HH52P-L-ZS

HH54P-L-ZS

► Aplicações

Os mini relés industriais HH52/ HH54 são dispositivos eletromecânicos com aplicações para comutação de contatos elétricos. De fácil instalação e tamanho reduzido estes relés contam ainda com dispositivo de trava no botão de teste e indicador mecânico e de LED de operação. Podem ser utilizados em elevadores, guindastes, automação, painéis elétricos de controle e distribuição, entre outros.

Mini Relé Industrial - 24Vcc

Código	Referência
15397	HH52P-L-ZS
15398	HH54P-L-ZS

Mini Relé Industrial - 110Vca

Código	Referência
15399	HH52P-L-ZS
15400	HH54P-L-ZS

Mini Relé Industrial - 220Vca

Código	Referência
15401	HH52P-L-ZS
15402	HH54P-L-ZS

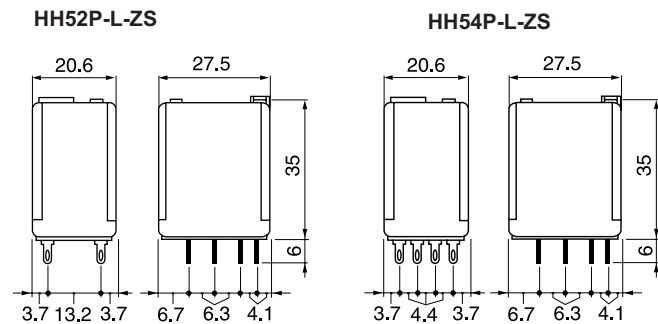
Bases

Código	Referência
13392	PYF08A-E
13393	PYF14A-E

► Dados Técnicos

Modelo	HH52P-L-ZS	HH54P-L-ZS
Disposição dos Contatos	2NA/NF (reversíveis)	4NA/NF (reversíveis)
Tensão Comando / Bobina (Uc)	24Vcc 110Vca 220Vca	24Vcc 110Vca 220Vca
Capacidade dos Contatos	5A-250Vca / 5A-30Vcc	
Consumo da Bobina	1,2VA (CA) / 0,9W (CC)	
Range de Tensão da Bobina	(0,8 ~ 1,1) x Uc	
Resistência dos Contatos	50MΩ	
Resistência de Isolação	100MΩ	
Material dos Contatos	Liga de Prata	
Rigidez Dielétrica (contatos)	1000Vca / 60Hz (1 minuto)	
Tempo de Operação	20ms (máx)	
Temperatura de Operação	-40°C ~ +60°C	
Vida Útil	Mecânica	10.000.000 Ciclos
	Elétrica	100.000 Ciclos
Peso aproximado	35g	
Base Compatível (Não Inclusa)	PYF08A-E	PYF14A-E

► Dimensões (mm)



► Esquema de Ligação

