

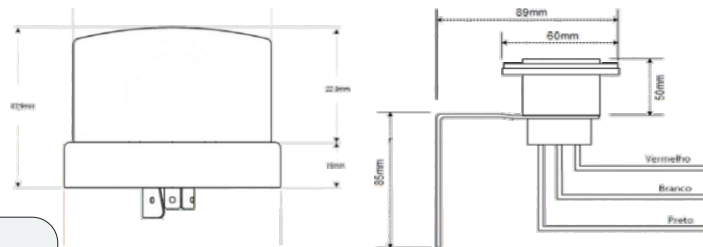


► Dados Técnicos

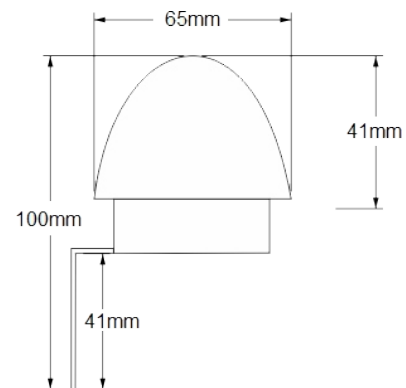
Modelo	LC-10	LC-20
Tensão de Operação	110Vca ou 220Vca	110/220Vca (Bivolt)
Frequência	50/60Hz	
Corrente Máxima	10A	
Consumo de Energia (max)	0.5W	
Potência Máxima	110Vca	1000W
	220Vca	2000W
Vida Útil Elétrica	5000 Ciclos	
Temperatura de Operação	-40°C ~ +70°C	-20°C ~ +50°C
Grau de Proteção	IP66 (Instalado na Base)	IP66
Tempo de Comutação	Liga	0~15 seg
	Desliga	0~20 seg
Peso	85g	54g

► Dimensões (mm)

LC-10:



LC-20:



► Aplicações

Utilizado para acionamento de iluminação de acordo com a luminosidade do ambiente onde está instalado. Sua operação permite que a iluminação seja ligada ou desligada automaticamente de acordo com a iluminância ambiente (escuro=acende/claro=apaga).

Relé Fotoelétrico

Código	Referência
13787	LC-10 (110V)
13788	LC-10 (220V)
13789	Base LC-10
16145	LC-20 (Bivolt)

► Esquema de Ligação

