



► **Aplicações**

Os Capacitores Permanentes modelo CAP60 são utilizados para auxílio na partida e aumento da eficiência do motores monofásicos.

Fornecidos com filme de polipropileno metalizado em sua composição, possuindo características autorregenerativas que permitem o rápido restabelecimento após uma perfuração pontual do dielétrico.

Disponíveis em 250Vca em uma ampla faixa de capacitância.

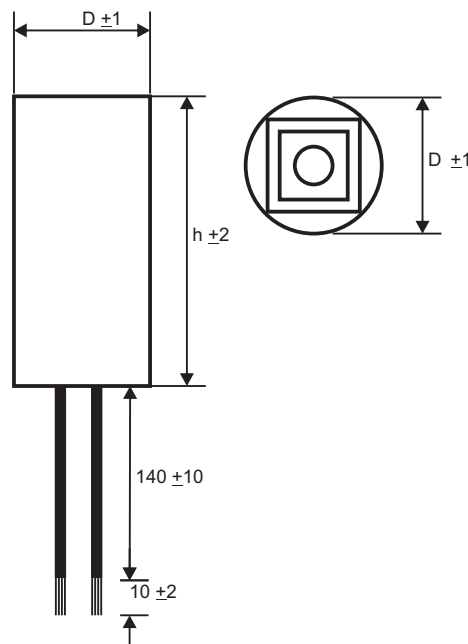
Para aplicação em Motores monofásicos em geral, tais como, lavadoras de roupa, bombas, ventiladores, portões automáticos, etc.

Produto em conformidade com a IEC 60232-1.

► **Dados Técnicos**

Capacitância (µF)	10 a 140
Tolerância	5%
Tensão Nominal	250 Vca
Classe de Operação	C - 3.000 horas
Classe de Segurança	S0
Tensão Máxima	1,1 x Un
Corrente Máxima	1,3 x In
Categoria Climática	25/70/21
Temperatura Mínima de Operação	-25°C
Temperatura Máxima de Operação	+70°C
Altitude Máxima	2000m
Material do Invólucro	Polipropileno (PP)
Proteção à Flamabilidade do Invólucro	V2
Material do Dielétrico	Polipropileno (PP)
Material de Preenchimento Interno	Poliuretano Rígido em Resina
Grau de Proteção	IP00
Terminais	Cabo de 0,5mm ²
Comprimento do Cabo	150 mm

► **Dimensões (mm)**



Capacitor Permanente com Fio

250Vca

Código	Capacitância (µF)	D (mm)	h (mm)
16 124	10	30	60
16 125	12	35	60
16 126	15	35	60
16 127	16	35	60
16 128	18	35	60
16 129	20	35	60
16 130	25	35	60
16 131	30	40	70
16 132	35	40	70
16 133	40	40	70
16 134	45	40	70
16 135	50	40	70
16 136	60	45	90
16 137	70	45	90
16 138	80	45	90
16 139	90	45	90
16 140	100	45	90
16 141	120	50	90
16 142	140	50	90