


► Dados Técnicos

Modelo	RZ	
Contatos	1NA + 1NF (reversível)	
Tensão Nominal	250Vca	
Corrente Térmica (Ith)	15A	
Durabilidade	Mecânica	20.000.000 Ciclos
	Elétrica	500.000 Ciclos
Frequência de Operação	Mecânica	240 Operações/Minuto
	Elétrica	20 Operações/Minuto
Grau de Proteção	IP40	
Temperatura de Operação	-15 ~ +80°C	
Umidade Relativa	≤ 95%	
Resistência de Contato	≤ 15 mΩ	
Material do Invólucro	Termoplástico	
Peso Aproximado	22~58g	

► Aplicações

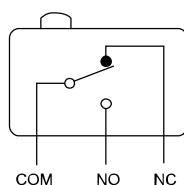
Os microrruptores da JNG tem como aplicações detectar, indicar ou monitorar máquinas operadoras para automação ou segurança do operador. São disponibilizadas em diversos modelos com materiais robustos e de grande confiabilidade.

► Características

Modelo	Descrição	Diagrama
RZ-15GD-B3	Botão Metálico Curto	
RZ-15GQ-B3	Pistão Metálico	
RZ-15GQ21-B3	Pistão Metálico Com Roldana Acionamento Frontal	
RZ-15GQ22-B3	Pistão Metálico Com Roldana Acionamento Lateral	
RZ-15GW21-B3	Braço Metálico Curto	
RZ-15GW-B3	Braço Metálico Longo	
RZ-15GW22S-B3	Braço Metálico Curto Com Roldana	
RZ-15GW2S-B3	Braço Metálico Longo Com Roldana	

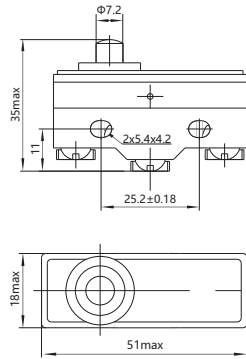
Microrruptores

Código	Referência
12528	RZ-15GD-B3
12529	RZ-15GQ-B3
12530	RZ-15GQ21-B3
12531	RZ-15GQ22-B3
12532	RZ-15GW21-B3
12533	RZ-15GW-B3
12534	RZ-15GW22S-B3
12535	RZ-15GW2S-B3

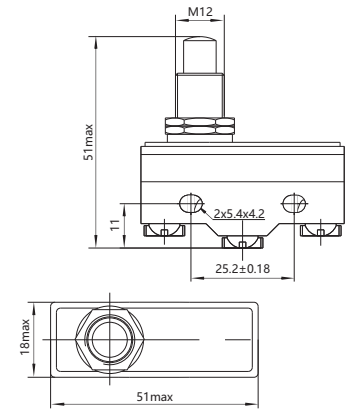
► Esquema Elétrico


► Dimensões (mm)

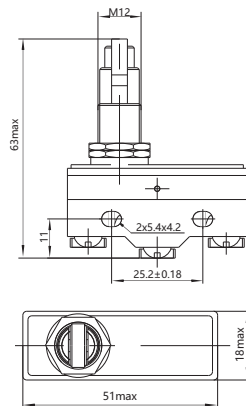
RZ-15GD-B3



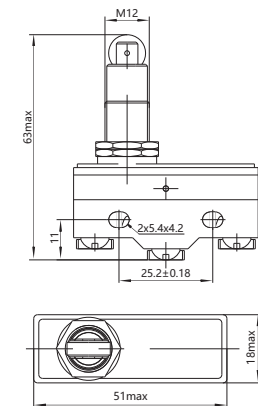
RZ-15GQ-B3



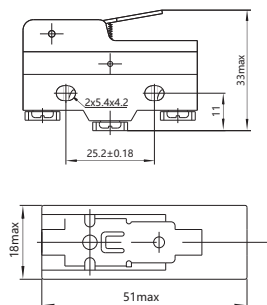
RZ-15GQ21-B3



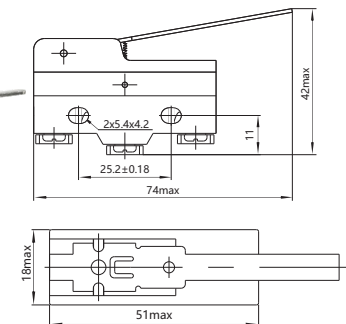
RZ-15GQ22-B3



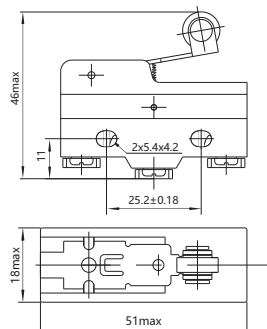
RZ-15GW21-B3



RZ-15GW-B3



RZ-15GW22S-B3



RZ-15GW2S-B3

