



► **Dados Técnicos**

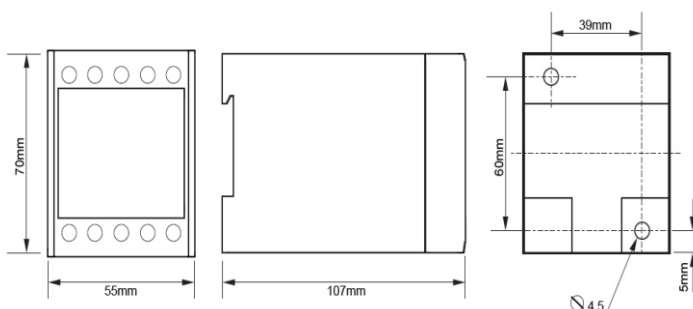
Modelo	JLL	JLS
Tensão de Operação (Un)	110 / 220 / 380Vca	110 / 220 / 380Vca
Frequência	50/60Hz	
Faixa de Utilização	(0,9 a 1,1) x Un	
Interface de Saída	5A / 250Vca	
Sensibilidade	5 a 50 KΩ (Ajustável)	
Vida Útil	Mecânica	1.000.000 Ciclos
	Elétrica	100.000 Ciclos
Grau de Proteção	Bornes	IP20
	Caixa	IP51
Temperatura de Operação	-5°C ~ +50°C	
Fixação	Em base ou trilho DIN 35mm	
Peso	150g	50g

► **Dimensões (mm)**

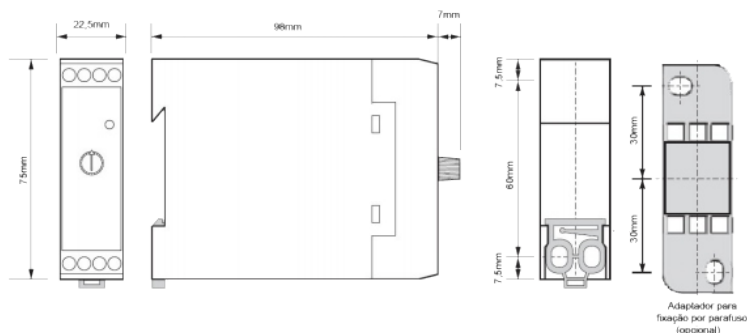
► **Aplicações**

Utilizados onde se necessita controlar de maneira eficiente o nível de líquidos condutores. Amplamente utilizado em sistemas de arrefecimento, irrigação, estações de tratamento, entre outros. Pode ser utilizado também para aplicações industriais onde seja necessário a transferência de líquidos, sem a alteração do nível do reservatório principal, mantendo-o sempre no seu nível pré estabelecido.

JLL:



JLS:



Relé de Nível JLL

Código	Referência
13359	JLL - 110Vca
13360	JLL - 220Vca
13361	JLL - 380Vca

Relé de Nível JLS

Código	Referência
14398	JLS - 110Vca
14397	JLS - 220Vca
14396	JLS - 380Vca

► **Esquema de Ligação**

