



► **Características Gerais**

Fixação	Trilho Din 35mm
Grau de Proteção	IP20
Tipo de Material	Termoplástico
Terminais	Borne a Parafuso
Seção de Cabo	Até 2,5mm <sup>2</sup>
Peso	40g

► **Aplicações**

Os termostatos JNG são empregados para controlar aquecedores, equipamentos de resfriamento, ventiladores com filtro e trocadores de calor. Além disso podem ser usados como contatos de comutação para emissores de sinal, a fim de advertir sobre temperatura baixa ou alta.



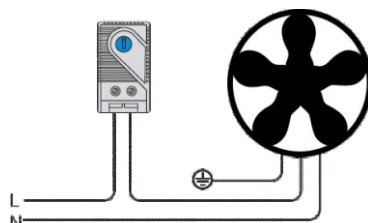
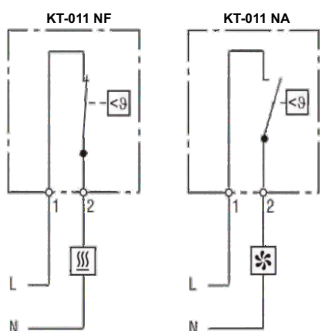
**Termostato Linha KT-011**

Código	Referência
13957	KT-011 NA (NO)
13958	KT-011 NF (NC)

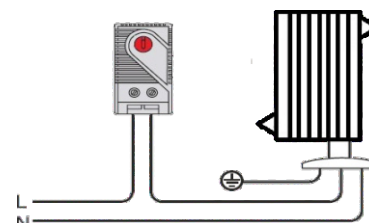
► **Dados Técnicos**

Referência	KT-011 NA	KT-011 NF
Potenciômetro	Azul	Vermelho
Função	Ventilação/Refrigeração	Aquecimento/Calefação
Sensor de Controle	Termostato BI-Metalico	
Tolerância máxima	± 7.2°C (± 4K)	
Tolerância no Chaveamento	± 7°C (± 3K)	
Capacidade de chaveamento	120Vca - 15A (Resistivo) / 2A (Indutivo) 240Vca - 10A (Resistivo) / 2A (Indutivo)	
Temperatura de operação	0°C a 60°C	
Resistência	<10 Ω	
Durabilidade	100.000 Ciclos	

► **Esquema de Ligação**



**KT-011 NA:** Contato de comutação fecha com temperatura em elevação.



**KT-011 NF:** Contato de comutação abre com temperatura em elevação.

► **Dimensões (mm)**

