


► Dados Técnicos

Modelo	LXK-M	
Contatos	1NA + 1NF	
Tensão Máxima	380Vca	
Corrente Térmica (Ith)	250Vca	10A
	380Vca	6A
Durabilidade	Mecânica	1.000.000 Ciclos
	Elétrica	500.000 Ciclos
Grau de Proteção	IP66	
Temperatura de Operação	-20 ~ +70°C	
Resistência de Contato	≤ 25 mΩ	
Material do Invólucro	Metálico	
Peso Aproximado	140g	
Bloco Compatível	Bloco Avulso 1NA+1NF (LXK-M e LXK-P)	
Pressão Cabo	BSP-G3/8 e PG11	

► Aplicações

As chaves fim de curso da JNG tem como aplicações detectar, indicar ou monitorar máquinas operadoras para automação ou segurança do operador.

São disponibilizadas em diversos modelos com materiais robustos e de grande confiabilidade.

► Características

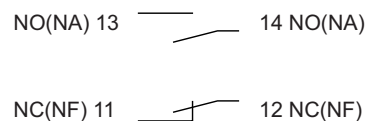
Modelo	Descrição	Entradas
LXK-M102	Pistão Com Roldana 12mm Simples/Curto	3 Entradas
LXK-M106	Braço Flexível	3 Entradas
LXK-M110	Pistão Metálico Simples/Curto	3 Entradas
LXK-M115	Acionamento Curto com Roldana 18mm / 2 Sentidos	3 Entradas
LXK-M121	Acionamento Lateral com Roldana 20mm	3 Entradas
LXK-M141	Acionamento Longo com Roldana 18mm 2 Sentidos / Ajustável	3 Entradas

Chaves Fim de Curso

Código	Referência
12486	LXK-M102
12487	LXK-M106
12488	LXK-M110
12489	LXK-M115
12490	LXK-M121
12491	LXK-M141

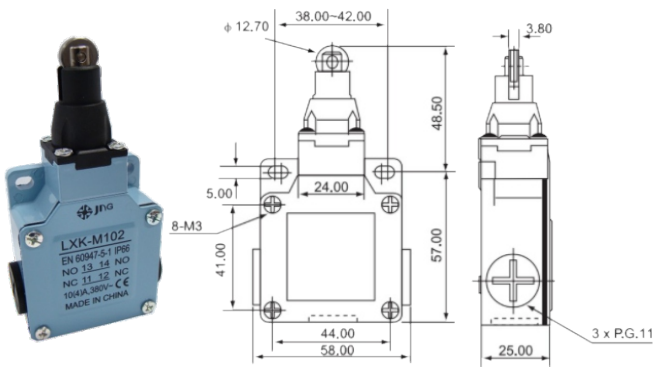
Bloco Avulso

Código	Referência
14171	1NA+1NF

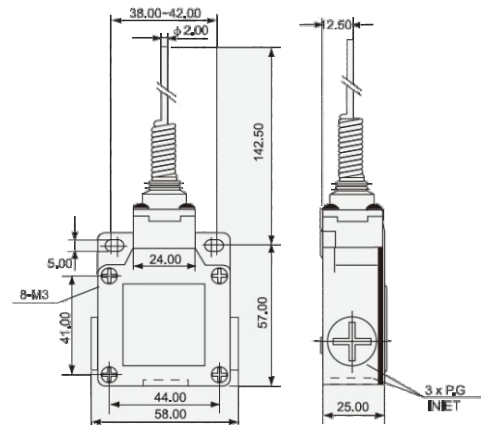
► Esquema Elétrico


► Dimensões (mm)

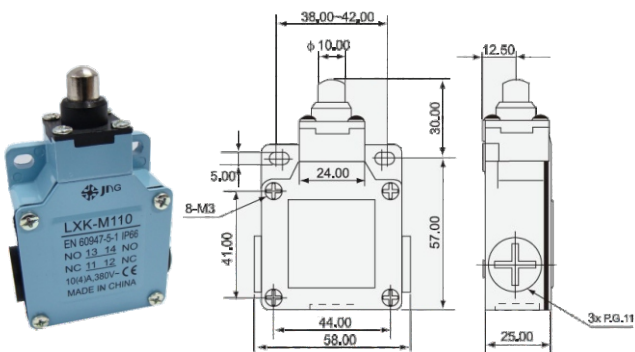
LXK-M102



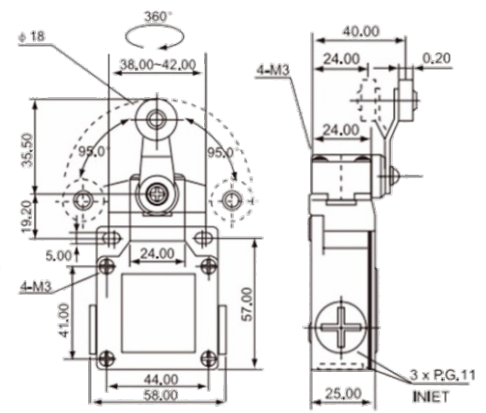
LXK-M106



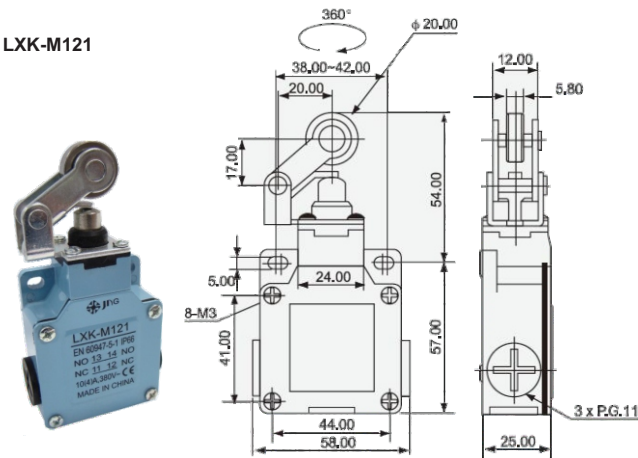
LXK-M110



LXK-M115



LXK-M121



LXK-M141

