


► Dados Técnicos

Modelo	LXP1-100	
Contatos	1NA + 1NF	
Tensão Máxima	380Vca	
Corrente Térmica (Ith)	250Vca	10A
	380Vca	6A
Durabilidade	Mecânica	3.000.000 Ciclos
	Elétrica	500.000 Ciclos
Grau de Proteção	IP65	
Temperatura de Operação	-20 ~ +40°C	
Umidade Relativa	≤ 95%	
Altitude Máxima	2000m	
Resistência de Contato	≤ 25 mΩ	
Material do Invólucro	Metálico	
Peso Aproximado	160g	
Prensa Cabo	Padrão M20X1,5	

► Aplicações

As chaves fim de curso da JNG tem como aplicações detectar, indicar ou monitorar máquinas operadoras para automação ou segurança do operador.

São disponibilizadas em diversos modelos com materiais robustos e de grande confiabilidade.

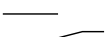
Chaves Fim de Curso

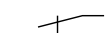
Código	Referência
12508	LXP1-100 1/B
12509	LXP1-100 1/C
12510	LXP1-100 1/D
12511	LXP1-100 1/E
12512	LXP1-100 1/F
12513	LXP1-100 1/G
12514	LXP1-100 1/R
12515	LXP1-100 1/T
12516	LXP1-100 1/U
12517	LXP1-100 1/V

► Características

Modelo	Descrição	Entradas
LXP1-100 1/B	Pistão Metálico Diâmetro 5,70mm Simples/Curto	3 Entradas
LXP1-100 1/C	Pistão Metálico Diâmetro 9,6mm Simples/Curto	3 Entradas
LXP1-100 1/D	Pistão Com Roldana 12,70mm Simples/Curto	3 Entradas
LXP1-100 1/E	Acionamento Lateral Com Roldana 21,70mm Roldana ao Centro	3 Entradas
LXP1-100 1/F	Acionamento Lateral Com Roldana 21,70mm Roldana na Lateral	3 Entradas
LXP1-100 1/G	Acionamento Curto Com Roldana 18mm / 2 Sentidos	3 Entradas
LXP1-100 1/R	Braço Flexível Com Ponteira de Plástico	3 Entradas
LXP1-100 1/T	Acionamento Com Duas Roldanas 18mm Ângulo de 90° entre Roldanas / 2 Sentidos	3 Entradas
LXP1-100 1/U	Acionamento Longo Com Roldana 21,70mm Roldana ao Centro / 2 Sentidos - Ajustável	3 Entradas
LXP1-100 1/V	Haste Flexível / 2 Sentidos - Ajustável	3 Entradas

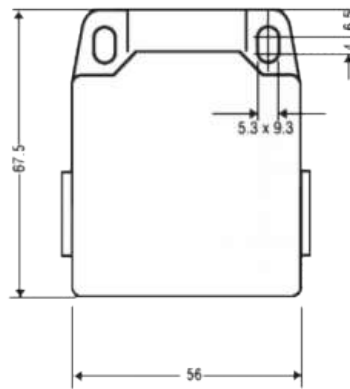
► Esquema Elétrico

 NO(NA) 13  14 NO(NA)

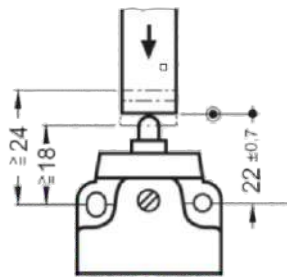
 NC(NF) 11  12 NC(NF)

► Dimensões (mm)

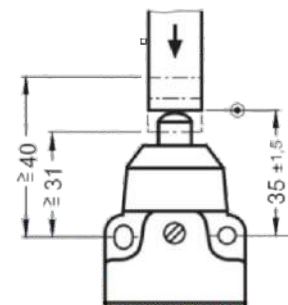
LXP1-100 (CAIXA LARGA)



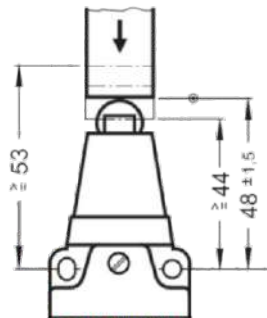
LXP1-100/B



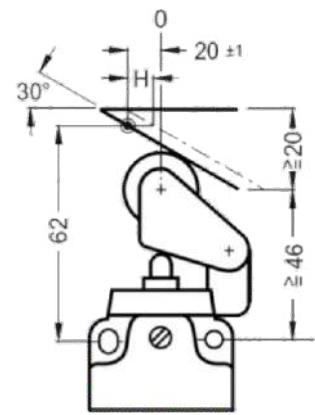
LXP1-100/C



LXP1-100/D

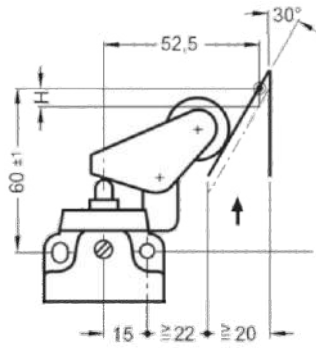


LXP1-100/E

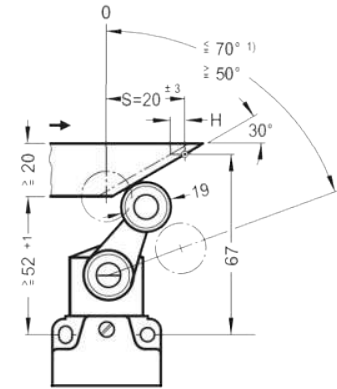


► Dimensões (mm)

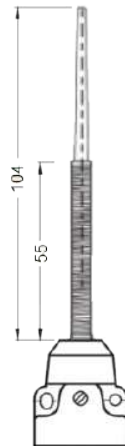
LXP1-100/F



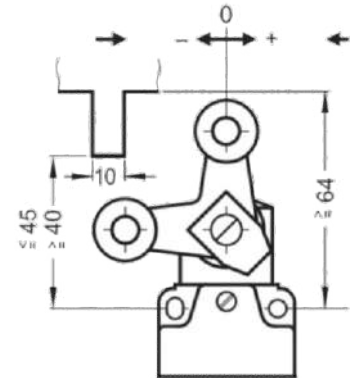
LXP1-100/G



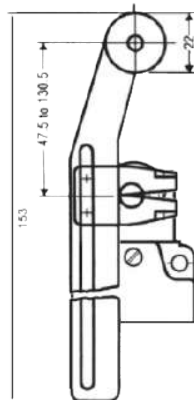
LXP1-100/R



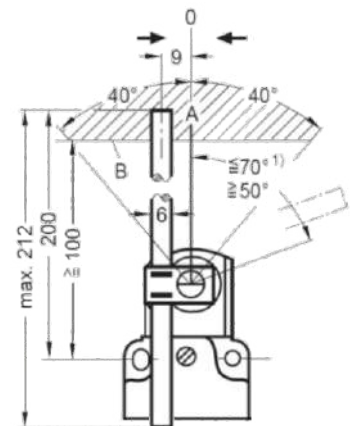
LXP1-100/T



LXP1-100/U



LXP1-100/V





► **Dados Técnicos**

Modelo	LXP1-120	
Contatos	1NA + 1NF	
Tensão Máxima	380Vca	
Corrente Térmica (Ith)	250Vca	10A
	380Vca	6A
Durabilidade	Mecânica	3.000.000 Ciclos
	Elétrica	500.000 Ciclos
Grau de Proteção	IP65	
Temperatura de Operação	-20 ~ +40°C	
Umidade Relativa	≤ 95%	
Altitude Máxima	2000m	
Resistência de Contato	≤ 25 mΩ	
Material do Invólucro	Metálico	
Peso Aproximado	160g	
Prensa Cabo	Padrão M20X1,5	

► **Aplicações**

As chaves fim de curso da JNG tem como aplicações detectar, indicar ou monitorar máquinas operadoras para automação ou segurança do operador.

São disponibilizadas em diversos modelos com materiais robustos e de grande confiabilidade.

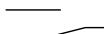
Chaves Fim de Curso

Código	Referência
12518	LXP1-120 1/B
12519	LXP1-120 1/C
12520	LXP1-120 1/D
12521	LXP1-120 1/E
12522	LXP1-120 1/F
12523	LXP1-120 1/G
12524	LXP1-120 1/R
12525	LXP1-120 1/T
12526	LXP1-120 1/U
12527	LXP1-120 1/V

► **Características**

Modelo	Descrição	Entradas
LXP1-120 1/B	Pistão Metálico Diâmetro 5,70mm Simples/Curto	1 Entrada
LXP1-120 1/C	Pistão Metálico Diâmetro 9,6mm Simples/Curto	1 Entrada
LXP1-120 1/D	Pistão Com Roldana 12,70mm Simples/Curto	1 Entrada
LXP1-120 1/E	Acionamento Lateral Com Roldana 21,70mm Roldana ao Centro	1 Entrada
LXP1-120 1/F	Acionamento Lateral Com Roldana 21,70mm Roldana na Lateral	1 Entrada
LXP1-120 1/G	Acionamento Curto Com Roldana 18mm / 2 Sentidos	1 Entrada
LXP1-120 1/R	Braço Flexível Com Ponteira de Plástico	1 Entrada
LXP1-120 1/T	Acionamento Com Duas Roldanas 18mm Ângulo de 90° entre Roldanas / 2 Sentidos	1 Entrada
LXP1-120 1/U	Acionamento Longo Com Roldana 21,70mm Roldana ao Centro / 2 Sentidos - Ajustável	1 Entrada
LXP1-120 1/V	Haste Flexível / 2 Sentidos - Ajustável	1 Entrada

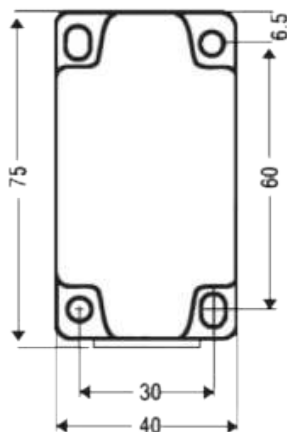
► **Esquema Elétrico**

NO(NA) 13  14 NO(NA)

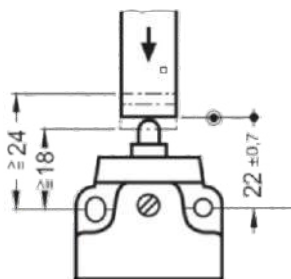
NC(NF) 11  12 NC(NF)

► Dimensões (mm)

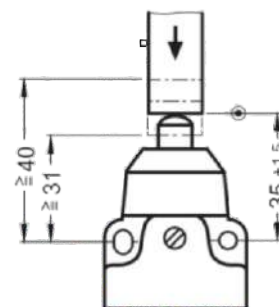
LXP1-120 (CAIXA ESTREITA)



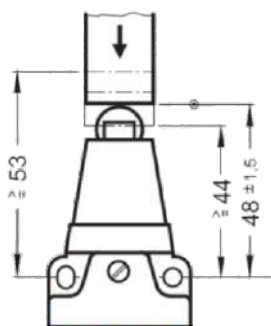
LXP1-120/B



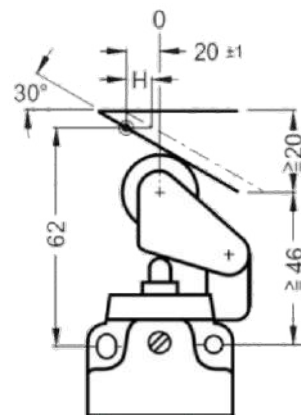
LXP1-120/C



LXP1-120/D

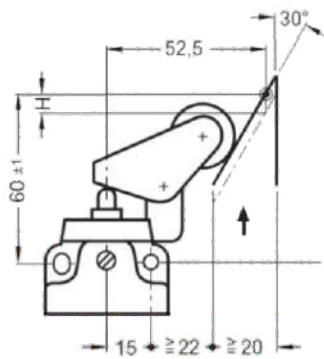


LXP1-120/E

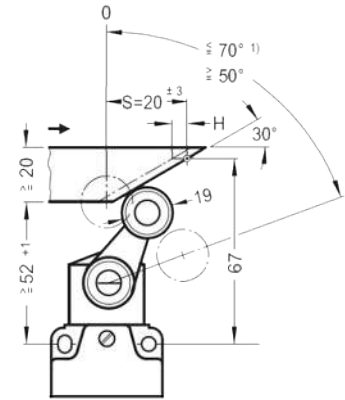


► Dimensões (mm)

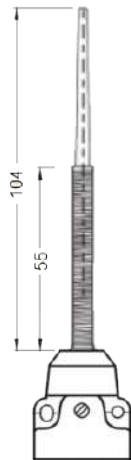
LXP1-120/F



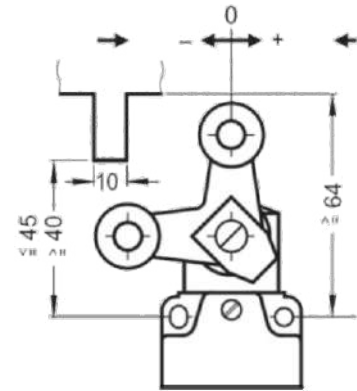
LXP1-120/G



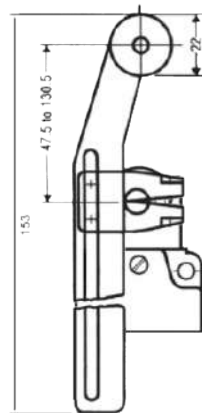
LXP1-120/R



LXP1-120/T



LXP1-120/U



LXP1-120/V

