



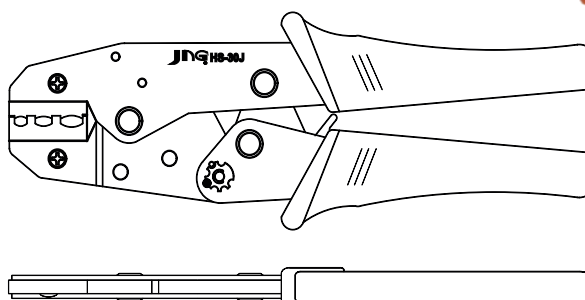
► Dados Técnicos

Referência	HS-30J			
Tipo	Alicate Manual com Catraca			
Matriz	1mm ²	2,5mm ²	6mm ²	
Terminais Pré - Isolados (Todos)	Macho	Fêmea	Pino Chato	Pino Agulha
		Garfo	Olhal	



► Aplicações

Os alicates JNG foram projetados com controle de pressão, para realizar crimpagem de terminais com tamanhos diferentes. É compatível com terminais do tipo pré-isolados dos seguintes modelos macho, fêmea, pino chato, pino agulha, olhal garfo, tubular, tubular duplo e terminal bandeira.



Alicate de Crimpagem

Terminal Pré-Isolado

Código	Referência
13 965	HS-30J
13 966	HS-04WF
13 967	HS-16GF
13 968	HS-35WF
14 358	HSC816-4
16 338	HS-25FL
16 339	HS-60FL

Alicate de Crimpagem

Terminal e Luva de compressão

14 436	HS-8
14 437	HS-14
13 970	HS-38
13 969	HX-50B

Referência	HS-04WF			
Tipo	Alicate Manual com Catraca			
Matriz	0,5mm ²	1mm ²	2,5mm ²	6mm ²
	0,75mm ²	1,5mm ²	4mm ²	10mm ²
Terminais Pré - Isolados (Ilhós)	Tubular		Tubular Duplo	

