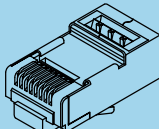
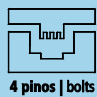
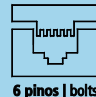
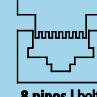


### ► Aplicações

Os alicates JNG foram projetados com controle de pressão, para realizar crimpagem de conectores com tamanhos diferentes. É compatível com conectores RJ-11, RJ12 e RJ45. Também disponíveis alicates para crimpagem de conectores MC-4 e alicate para desencapar, cortar e Crimpar cabos.



### ► Dados Técnicos

Referência	HT-568R	HT-2008R
<b>Tipo</b>	Alicate Manual com Catraca	
<b>Aplicação</b>	Crimpar Conectores	8P8C-RJ-45 / 6P6C-RJ-12 / 6P4C-RJ-11
	Decapar	Cabo Flexível até 6mm <sup>2</sup>
	Cortar	
<b>Conectores</b>	 <div style="display: flex; justify-content: space-around; align-items: center;"> <div style="text-align: center;">  <p>4 pinos   bolts RJ11</p> </div> <div style="text-align: center;">  <p>6 pinos   bolts RJ12</p> </div> <div style="text-align: center;">  <p>8 pinos   bolts RJ45</p> </div> </div>	

### Alicate de Crimpagem

Conectores RJ11 RJ12 RJ45

15 408	HT-568R
15 409	HT-2008R

### Alicate de Crimpagem

Conectores MC-4

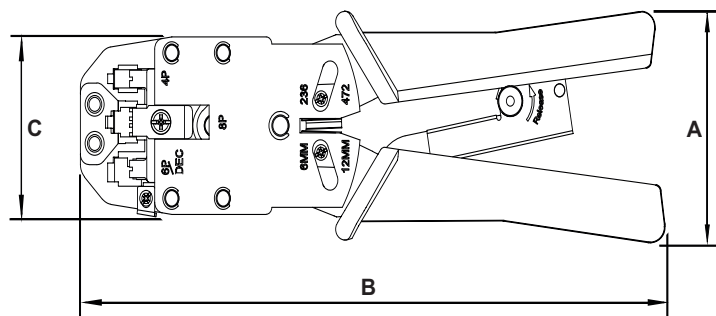
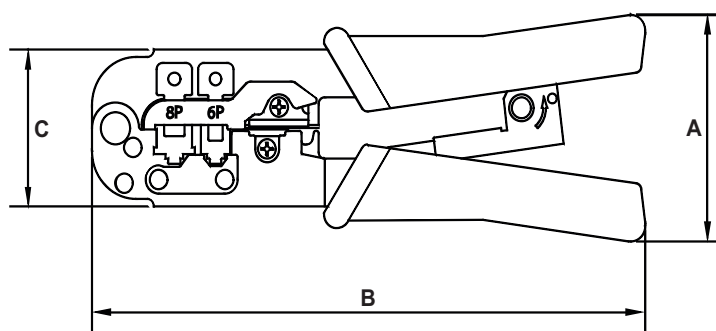
16 152	JCF-MC4
--------	---------

### Alicate

Crimpa / Decapa / Corta

16 144	HS-D2
--------	-------

### ► Dimensões (mm)



	HT-568R	HT-2008R
<b>A</b>	81	81
<b>B</b>	190	210
<b>C</b>	44,5	50