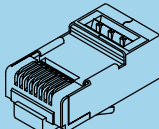
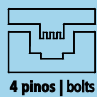
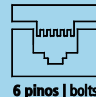
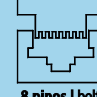


► Aplicações

Os alicates JNG foram projetados com controle de pressão, para realizar crimpagem de conectores com tamanhos diferentes. É compatível com conectores RJ-11, RJ12 e RJ45. Também disponíveis alicates para crimpagem de conectores MC-4 e alicate para desencapar, cortar e Crimpar cabos.



► Dados Técnicos

Referência		HT-568R	HT-2008R
Tipo		Alicate Manual com Catraca	
Aplicação	Crimpar Conectores	8P8C-RJ-45 / 6P6C-RJ-12 / 6P4C-RJ-11	
	Decapar	Cabo Flexível até 6mm ²	
	Cortar		
Conectores		 <div style="display: flex; justify-content: space-around; align-items: center;"> <div style="text-align: center;">  <p>4 pinos bolts RJ11</p> </div> <div style="text-align: center;">  <p>6 pinos bolts RJ12</p> </div> <div style="text-align: center;">  <p>8 pinos bolts RJ45</p> </div> </div>	

Alicate de Crimpagem

Conectores RJ11 RJ12 RJ45

15 408	HT-568R
15 409	HT-2008R

Alicate de Crimpagem

Conectores MC-4

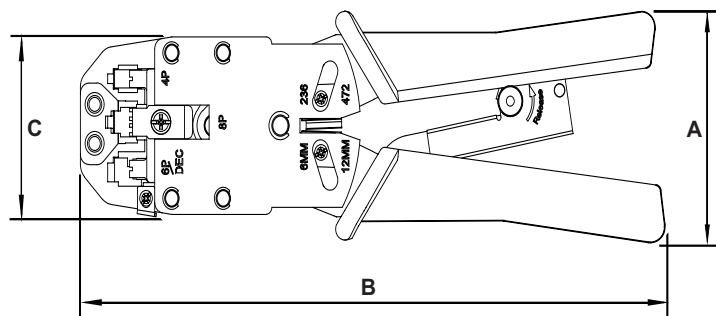
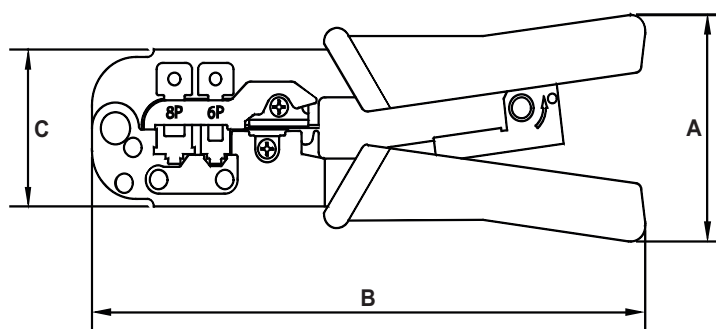
16 152	JCF-MC4
--------	---------

Alicate

Crimpa / Decapa / Corta

16 144	HS-D2
--------	-------

► Dimensões (mm)



	HT-568R	HT-2008R
A	81	81
B	190	210
C	44,5	50