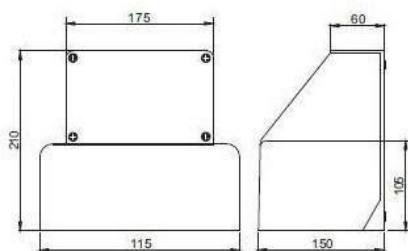


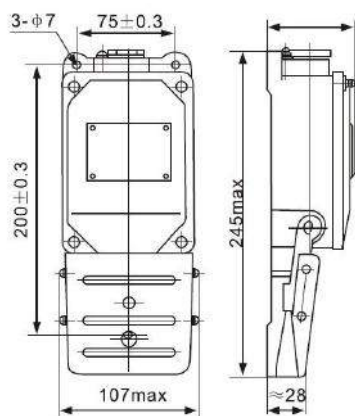
INTERRUPTORES DE PEDAL

Pedal Duplo com protetor para o pé - MD-16H

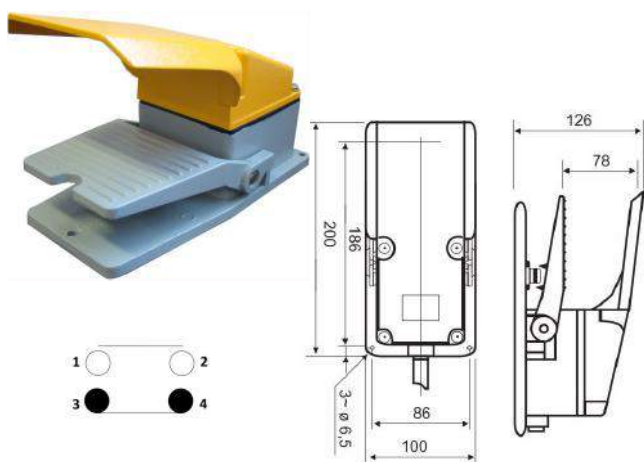


Cor	Cinza/Amarelo
Caixa	Alumínio/Ferroso
Contato	1NA+1NF
Corrente/Tensão	7A-250V/15A-125Vca
Grau de proteção	IP65
Durabilidade mecânica	20.000.000 ciclos
Durabilidade elétrica	5.000.000 ciclos
Entrada com prensa cabos	PG13,5

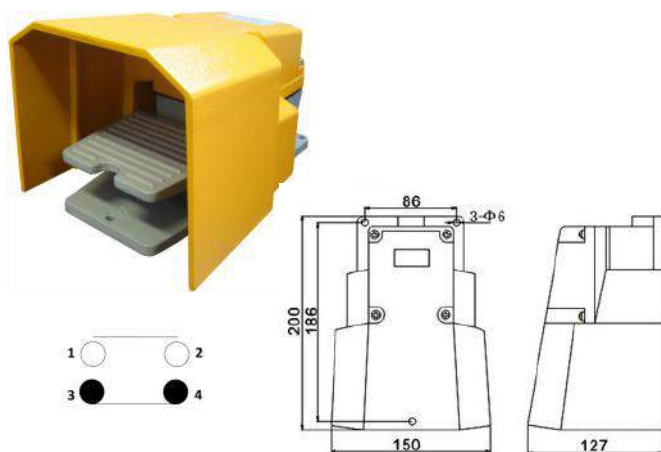
Pedal simples sem protetor para o pé - SFM-1



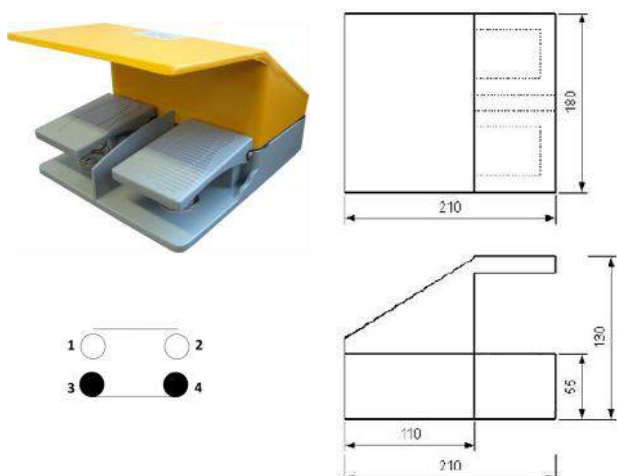
Cor	Cinza/Amarelo
Caixa	Alumínio/Ferroso
Contato	1NA+1NF
Corrente/Tensão	7A-250V/15A-125Vca
Grau de proteção	IP65
Durabilidade mecânica	20.000.000 ciclos
Durabilidade elétrica	5.000.000 ciclos
Entrada com prensa cabos	PG13,5

Pedal simples com protetor para o pé - MD-13H


Cor	Cinza/Amarelo
Caixa	Alumínio/Ferroso
Contato	1NA+1NF
Corrente/Tensão	16A-250Vca/15A-125Vca
Grau de proteção	IP65
Durabilidade mecânica	20.000.000 ciclos
Durabilidade elétrica	5.000.000 ciclos
Entrada com prensa cabos	PG13,5

Pedal simples com protetor para o pé - MD-14H


Cor	Cinza/Amarelo
Caixa	Alumínio/Ferroso
Contato	1NA+1NF
Corrente/Tensão	7A-250V/15A-125Vca
Grau de proteção	IP65
Durabilidade mecânica	20.000.000 ciclos
Durabilidade elétrica	5.000.000 ciclos
Entrada com prensa cabos	PG13,5

Pedal duplo com protetor para o pé - SFMS-15


Cor	Cinza/Amarelo
Caixa	Alumínio/Ferroso
Contato	1NA+1NF en pedal
Corrente/Tensão	3A-240V /5A-380Vca
Grau de proteção	IP65
Durabilidade mecânica	20.000.000 ciclos
Durabilidade elétrica	5.000.000 ciclos
Entrada com prensa cabos	PG13,5